



CERTIFICADO DE GARANTÍA

www.migueloliva.es

HÁBITAT 18



CONTACTO:
estudiodecocinas@migueloliva.es
o llame 956 430 056



ESCANEA ME



Miguel Oliva
ESTUDIO DE COCINAS

HÁBITAT 18

HÁBITAT 18



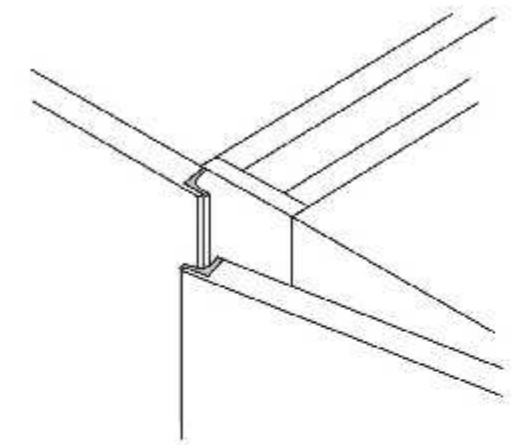
1. Cocina colección **HÁBITAT 18**, modelo **MATELOOK** acabados en **BLANCO / BASALTO** zona vista en madera **TARAY AN3** estructura **K20** en isla

HÁBITAT 18 / MATELOOK

EL RENDIMIENTO TECNOLÓGICO QUE CULMINA EN ARTE

De la unión entre la tecnología y la naturaleza nace la colección **HÁBITAT 18**. Las nuevas texturas desconocidas hasta ahora de esta colección, evocan sensación de serenidad y calma. **HÁBITAT 18** recoge estas sensaciones y las traslada al diseño de cocinas vanguardistas. Las superficies del futuro en el presente. El modelo **MATELOOK** se caracteriza por el nuevo y revolucionario acabado superficial de textura suave al tacto, de acabado **supermate** y alta resistencia. **MATELOOK** ofrece resistencia al rayado, la abrasión, al calor seco y húmedo, y un extraordinario comportamiento y resistencia a los habituales productos de limpieza.

HÁBITAT 18 ofrece puertas laminadas a cuatro cantos o marcos de 10 cm. Acabados en brillo, supermate y mate con tonos lisos, maderas, piedras, óxidos y cementos le permitirá encontrar la solución ideal a su proyecto, complementados con una amplia gama de colores de módulos.



1. Detalle de un horno integrado en el mueble columna, ofreciendo estilo, originalidad y practicidad. También se puede ver el sistema de apertura de puertas sin tiradores **GOLA VERTICAL** tipo tapeta. Nos ofrece una puerta sin tiradores visibles (**TIRADOR Z** mecanizado en puerta) y apertura manual cómoda en todo su perfil.
2. Almacenamiento de acceso sencillo y ordenado en **cajones y caceroleros interiores**. Gran capacidad de almacenaje y extracción total, incluso en las opciones más anchas y pesadas que se deslizan de modo ultraligero gracias a su gran carga dinámica de 40 y 70 kg.



HÁBITAT 18 / LACALUX

¿MATE O BRILLO? CUESTIÓN DE GUSTOS

El modelo **LACALUX** de **HÁBITAT 18** incorpora un acabado en alto brillo en una amplia gama de colores, diseños y fantasías que pueden ser combinados entre sí para obtener sorprendentes resultados. Igualmente con alta resistencia al rayado y manchado, de fácil limpieza con tratamiento antibacteriano y larga durabilidad son las principales características del modelo **LACALUX**.

Algo a tener muy en cuenta en ésta cocina es que ha sido diseñada siguiendo los **principios ergonómicos**. Si quieres saber más sobre la ergonomía en nuestros productos entra en nuestra **WEB** o solicita la revista a nuestro **distribuidor autorizado**.

1. Columnas de altura 221 cm en acabado **AGUA MARINA BRILLO**, combinado con **ROBLE BISCUIT** de los decorativos abiertos confieren a esta cocina una elegancia natural. El toque lujoso de la madera roble con la combinación apropiada da un toque moderno, actual y lleno de estilo.
2. Al igual que la columna horno deja al descubierto (pero totalmente integrados) los electrodomésticos que alberga, las **PUERTAS ESCAMOTEABLES** ocultan hábilmente zonas de la cocina, una vez terminadas las labores, dejando una visión uniforme. La apertura de estas puertas es asistida y de forma cómoda.
3. La cocina queda totalmente rematada con esta isla, a una altura ideal de trabajo, ofreciendo una gran capacidad de almacenaje con acceso a todos los utensilios, y una encimera en acabado **ROBLE GOLDEN** suspendida por uno de sus lados que hace la función de mesa multisusos.



AGUA MARINA / Color de frentes.
ROBLE BISCUIT / Interiorismo en decorativos abiertos.
ROBLE GOLDEN / Encimera en isla.
NEGRO CEPILLADO / Tirador Vector.





LACALUX



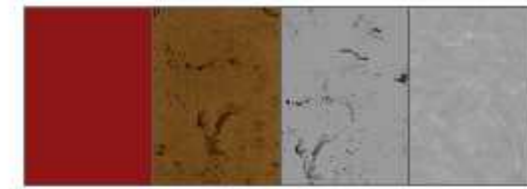
AGUA-MARINA AZUL ÍNDIGO BASALTO BLANCO BLANCO POLAR



BURDEOS CACHEMIRE CUZCO ORO GRIS NUBE GRIS PLOMO



IVORY MAGNOLIA METALLO 01 SILVER METALLO 04 GRAFITT NEGRO



ROJO OSIRIS COBRE OSIRIS PLATA STEELBOARD ALUMINIO



ANCESTRO



IC1 IC2 IC3 IC4 PG1 PG2 PG3

ANTIC



OSP OX1 OX2 OX3 OX4

PALUSTRE



FA1 FA2 SP1 SP2 SP4 SP5

M-10



AN1 AN2 AN3 CO1 CO2 CPR1



NW1 NW2 OL1



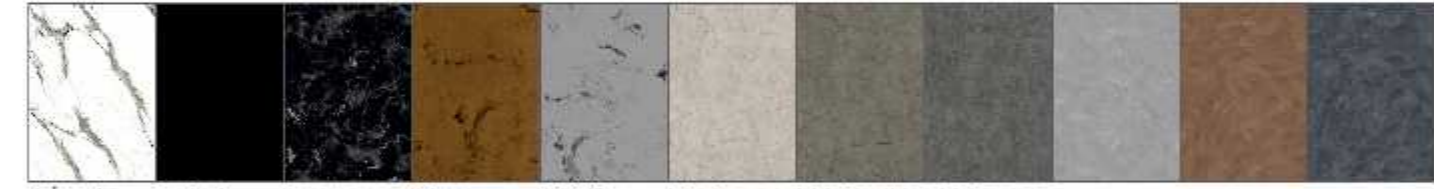
Modelo M-10
CPR1



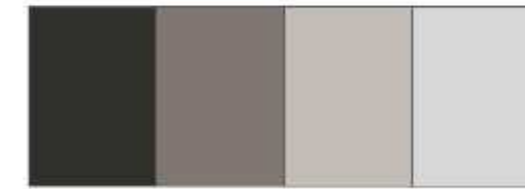
MATELOOK



AGUA-MARINA ANTRACITA AZUL ÍNDIGO BASALTO BLANCO POLAR SM BLANCO SM BOURDEOS CACHEMIRE GRIS NUBE GRIS PLOMO MAGNOLIA



MÁRMOL VERSALIA NEGRO ORIENTAL BLACK OSIRIS COBRE OSIRIS PLATA PORCELAIN 01 PORCELAIN 02 PORCELAIN 03 STEELBOARD ALUMINIO STEELBOARD COOPER STEELBOARD GRAFITO



ANTRACITA MD BASALTO MD CACHEMIRE MD GRIS NUBE MD

TARAY



AN1 AN2 AN3 AR1 AR3 CO1 CO2 CO3 CPR1 ID3 LK11 LK12



LK13 MU1 MU2 MU4 N1 N2 N3 NW1 NW2 OL1 OL3



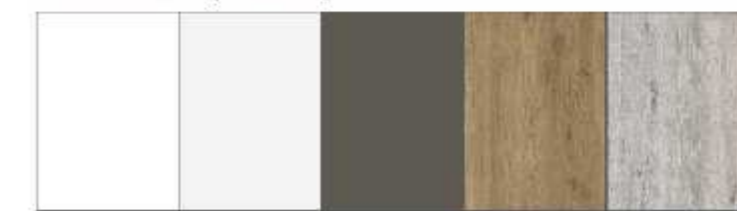
PR1 PR2 PR3 PR4 RF1 RF2 RF3

MÓDULOS / VIP QUALITY



BLANCO GRIS ANTRACITA

MÓDULOS / UNIQ



BLANCO WAX GRIS SARELA GRIS PARDO ROBLE GOLDEN ROBLE AMUNDSEN